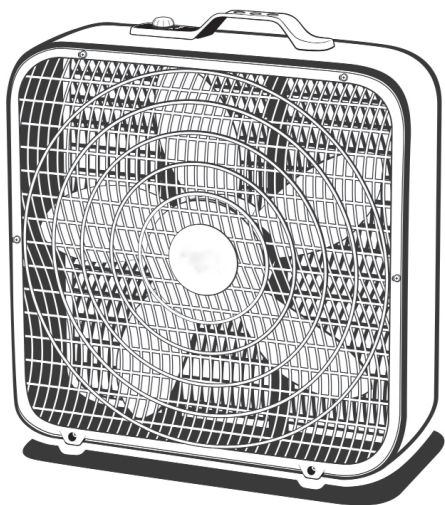


BLACK+[®] DECKER



20 IN. BOX FAN INSTRUCTION MANUAL

CATALOG NUMBER
BFB20SW



Thank you for choosing BLACK+DECKER!

PLEASE READ BEFORE RETURNING THIS PRODUCT FOR ANY REASON.

If you have a question or experience a problem with your BLACK+DECKER purchase, go to www.blackanddecker.com/instantanswers
If you can't find the answer or do not have access to the Internet, call 844-299-0879 from 10:30 a.m. to 6:30 p.m. EST Mon. - Fri. to speak with an agent. Please have the catalog number available when you call.

SAVE THIS MANUAL FOR FUTURE REFERENCE.

CONTENTS

SAFETY INFORMATION

Important Safety Instructions.....	3
------------------------------------	---

SET UP & USE

Parts & Features	4
Operation of Your Fan	5
Replacing the Fuse.....	6

CLEANING & CARE.....	7
----------------------	---

TROUBLESHOOTING & WARRANTY

Before You Call for Service.....	8
Customer Service.....	8
Troubleshooting.....	9
Limited Warranty.....	10

PRODUCT REGISTRATION

Thank you for purchasing our BLACK+DECKER product. This easy-to-use manual will guide you in getting the best use of your fan.

Remember to record the model and serial numbers. They are on a label on the rear.

Model number

Serial number

Date of purchase

Staple your receipt to your manual. You will need it to obtain warranty service.

SAFETY INFORMATION



DANGER

DANGER - Immediate hazards which **WILL** result in severe personal injury or death



WARNING

WARNING - Hazards or unsafe practices which **COULD** result in severe personal injury or death



CAUTION

CAUTION - Hazards or unsafe practices which **COULD** result in minor personal injury

IMPORTANT SAFETY INSTRUCTIONS



WARNING

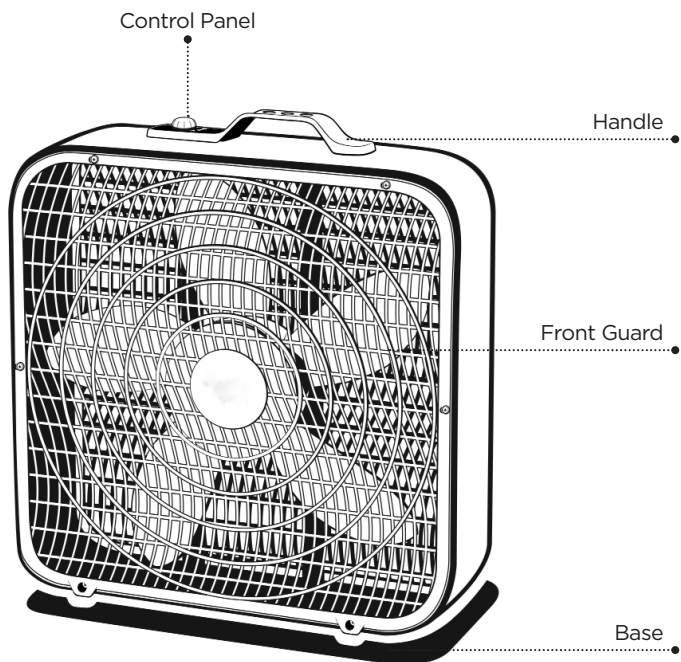
When using electrical appliances, basic safety precautions should be followed, including the following:

1. READ ALL INSTRUCTIONS BEFORE USE
2. Never insert fingers, pencils, or any other object through the grill when fan is running
3. Disconnect fan when moving from one location to another.
4. Disconnect fan when not in use and before cleaning and servicing.
5. To protect against risk of electrical shock, do not immerse fan in water or any other liquid.
6. Do not let cord hang over edge of table or counter.
7. Be sure fan is on a stable surface when operating to avoid overturning.
8. Do not use fan in window. Rain may create electrical hazard.
9. Close supervision is necessary when any appliance is used by or near children.
10. This product employs overload protection (fuse). A blown fuse indicates an overload or short-circuit situation. If the fuse blows, unplug the product from the outlet. Replace the fuse as per the user manual (follow product marking for proper fuse rating) and check the product. If the replacement fuse blows, a short-circuit may be present and the product should be discarded or returned to an authorized service facility for examination and/or repair.
11. Do not operate any fan with a damaged cord or plug. Discard fan or return to an authorized service facility for examination and/or repair.
12. Do not run cord under carpeting. Do not cover cord with throw rugs, runners, or similar coverings. Do not route cord under furniture or appliances. Arrange cord away from traffic area and where it will not be tripped over.
13. To Reduce The Risk Of Fire Or Electric Shock, Do Not Use This Fan With Any Solid-State Speed Control Device.
14. Do not use outdoors.

READ AND SAVE THESE INSTRUCTIONS HOUSEHOLD USE ONLY

SET UP & USE

PARTS & FEATURES



SET UP & USE

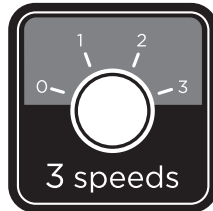
OPERATION OF YOUR FAN

SPEED CONTROL

- The speed control is located on the top right side of the unit. Turn the knob to move from 0 (OFF) to either 1 (LOW), 2 (MEDIUM) OR 3 (HIGH).
- Turn the knob to the OFF position at any time to power off the unit.

Control Panel

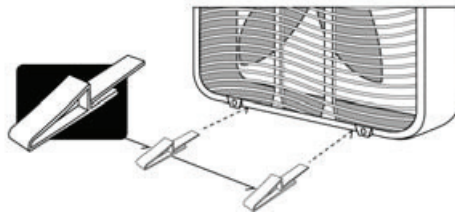
- 0-OFF
- 1-LOW
- 2-MEDIUM
- 3-HIGH



⚠ WARNING: To avoid injury when directing airflow, do not rest hands on base while pushing on guards.

ASSEMBLY INSTRUCTIONS

Simple assembly is required to use this fan on a table or floor. Plastic feet are provided for required stability, and must be installed to ensure safe operation. Insert each one of the feet into one of the two slots located on the bottom side of the metal fan housing. Snap legs to fan cradle. Short side of base leg should face the front of the fan, long side should face the back of the fan.



Stabilizing Feet

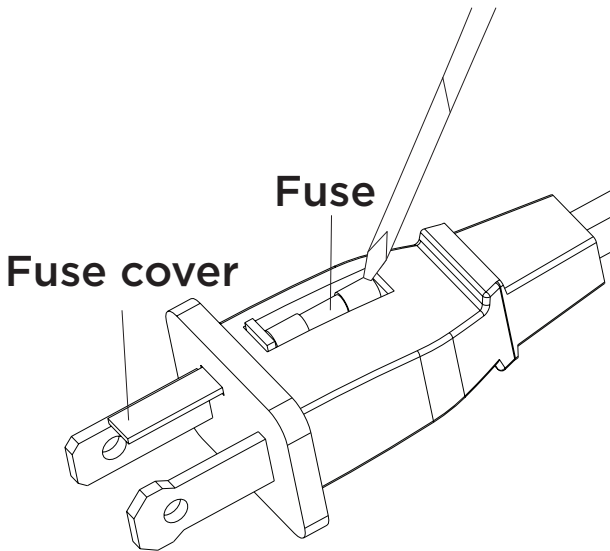
SET UP & USE

REPLACING THE FUSE

⚠ CAUTION:

- Turn off fan and disconnect plug from power source before replacing fuse.
- Open fuse cover located on the side of the power cord plug by sliding it toward the plug blades
- Remove fuse carefully by taking a small tool and slowly prying out one end. Once you have one end out, slowly pry out the other end.
- To avoid the risk of fire, replace only with 2.5 Amp, 125V fuse.
- Close fuse cover by sliding cover toward the top of the plug.

⚠ CAUTION: Risk of fire. Do not replace attachment plug. Contains a safety device (fuse) that should not be removed. Discard product if the attachment plug is damaged.



CLEANING & CARE

CLEANING AND MAINTENANCE

WARNING:

- Be sure to turn off fan and unplug from the electrical supply source before cleaning.
- Be sure not to get water or any other liquid inside the motor.
- Do not disassemble the fan for cleaning.
- To ensure adequate air circulation to the motor, keep vents at the rear of the motor housing free of dust, debris, etc. Unplug fan before using a vacuum cleaner to clean these vents. Do not disassemble the fan motor to clean.
- Plastic parts of the fan should be cleaned with mild soap and a damp cloth or sponge. Rinse with clean water to remove any soapy film residue.
- Be sure not to get water or any other liquid inside the motor.

TROUBLESHOOTING & WARRANTY

BEFORE YOU CALL FOR SERVICE

IF THE APPLIANCE FAILS TO OPERATE:

- A) Check to make sure that the appliance is plugged in securely.
- B) Check for a blown circuit fuse or a tripped main circuit breaker. If these seem to be operating properly, test the outlet with another appliance.
- C) Check the fused plug as described on Page 6.

IF NONE OF THE ABOVE SOLVES THE PROBLEM, CONTACT A QUALIFIED TECHNICIAN. DO NOT TRY TO ADJUST OR REPAIR THE APPLIANCE YOURSELF.

CUSTOMER SERVICE

IMPORTANT

DO NOT RETURN THIS PRODUCT TO THE STORE

If you have a problem with this product, please contact the BLACK+DECKER Customer Satisfaction Center at 844-299-0879 or service@appliance.com.

**DATED PROOF OF PURCHASE, MODEL # AND SERIAL #
REQUIRED FOR WARRANTY SERVICE**

TROUBLESHOOTING & WARRANTY

Troubleshoot your problem by using the chart below. If the appliance still does not work properly, contact W Appliance Co. customer service center or the nearest authorized service center. Customers must never troubleshoot internal components

TROUBLE	POSSIBLE CAUSE	POSSIBLE REMEDY
Appliance does not turn on	Appliance is not plugged in	Check that appliance is plugged into a working outlet
	The fuse cover may be open	Disconnect the plug from outlet and close the cover of the fuse.

SPECIFICATIONS

BFB20SW

- Unit Dimensions (W x D x H): 20.67" x 4.13" x 21.06"
- Net Weight: 7.05 lbs.

TROUBLESHOOTING & WARRANTY

LIMITED WARRANTY

Any repair, replacement, or warranty service, and all questions about this product should be directed to W Appliance Co. at **844-299-0879** from the USA or Puerto Rico.

W Appliance Co. warrants to the original purchaser that the product will be free from defects in material, parts and workmanship for the period designated for this product. The warranty commences the day the product is purchased and covers up to a period of **1 year (12 months) for labor/1 year (12 months) for parts (manufacturing defects only)**.

W Appliance Co. agrees that it will, at its option, replace the defective product with either a new or remanufactured unit equivalent to your original purchase during the warranty period.

Exclusions: This warranty does not apply to the below:

1. If the appearance or exterior of the product has been damaged or defaced, altered or modified in design or construction.
2. If the product original serial number has been altered or removed or cannot be readily determined.
3. If there is damaged due to power line surge, user damage to the AC power cord or connection to improper voltage source.
4. If damage is due to general misuse, accidents or acts of God.
5. If repair attempts are done by unauthorized service agents, use of parts other than genuine parts or parts obtained from persons other than authorized service companies.
6. On units that have been transferred from the original owner.
7. On products that have been purchased as refurbished, like new, second-hand, in a "As-Is" or "Final Sale" terms.
8. To products used in a commercial or rental setting.
9. To products used in settings other than ordinary household use or used other than in accordance with the provided instructions.
10. To damages for service calls for improper installations.
11. Transportation and shipping costs associated with the replacement of the unit.
12. Service calls to instruct you how to use your product.
13. Service calls to repair or replace the house fuse, reset the circuit breaker or correct the wiring in the house.

REPAIR OR REPLACEMENT AS PROVIDED UNDER THIS WARRANTY IS THE EXCLUSIVE REMEDY OF THE CUSTOMER; W Appliance Co. SHALL NOT BE LIABLE FOR ANY INCIDENTAL OR CONSEQUENTIAL DAMAGES FOR BREACH OF ANY EXPRESS OR IMPLIED WARRANTY ON THIS PRODUCT, EXCEPT TO THE EXTENT PROHIBITED BY APPLICABLE LAW. ANY IMPLIED WARRANTY OF MERCHANTABILITY OF FITNESS FOR A PARTICULAR PURPOSE ON THIS PRODUCT IS LIMITED TO THE DURATION OF THE WARRANTY.

Some states do not allow the exclusion or limitations of incidental or consequential damages, or limitations on how long the warranty lasts. In these cases the above exclusions or limitations may not apply to you. This warranty gives you specific legal rights and you may also have other rights which vary from state to state.

Obtaining Service: To obtain service, product literature, supplies or accessories please call **844-299-0879** to create a ticket for exchange/repair. Please make sure to provide the date of purchase, model number and a brief description of the problem. Our customer service representative will contact you or send detailed return instructions.

W Appliance Co. does not warrant that the appliance will work properly in all environmental conditions, and makes no warranty and representation, either implied or expressed, with respect to the quality, performance, merchantability, or fitness for a particular purpose other than the purpose identified within this user's manual. W Appliance Co. has made every effort to ensure that this user's manual is accurate and disclaims liability for any inaccuracies or omissions that may have occurred. Information in this user's manual is subject to change without notice and does not represent a commitment on the part of W Appliance Co.. W Appliance Co. reserves the right to make improvements to this user's manual and/or to the products described in this user's manual at any time without notice. If you find information in this manual that is incorrect, misleading, or incomplete, please contact us at **844-299-0879**.

W Appliance Co.
1356 Broadway
New York, NY 10018

BLACK & DECKER, BLACK+DECKER, the BLACK & DECKER and BLACK+DECKER logos and product names are trademarks of The Black & Decker Corporation, used under license. All rights reserved.

Product in this box may differ slightly from that pictured. Does not affect function. Not all accessories shown in photography are included in this package.

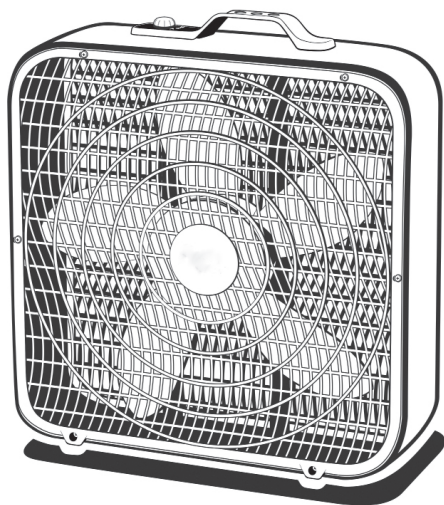
Imported by W Appliance, Inc., 1356 Broadway, New York, NY 10018

BLACK+[®] DECKER



VENTILATEUR DE BOÎTE 20 PO. MANUEL D'INSTRUCTIONS

NUMÉRO DE CATALOGUE
BFB20SW



Merci d'avoir choisi BLACK+DECKER !

**VEUILLEZ LIRE AVANT DE RETOURNER CE PRODUIT POUR
UNE RAISON QUELCONQUE.**

Si vous avez une question ou avez un problème avec votre achat
BLACK+DECKER, allez sur www.blackanddecker.com/instantanswers.

Si vous ne trouvez pas la réponse ou n'avez pas accès à l'internet, appelez
le 844-299-0879 de 10 h 30 à 18 h 30 HNE du lundi au vendredi pour parler
avec un agent. Veuillez avoir le numéro de catalogue disponible quand vous
appelez.

GARDEZ CE MANUEL POUR RÉFÉRENCE FUTURE.

CONTENTS

CONSIGNES DE SÉCURITÉ

Consignes de Sécurité Importantes 14

CONFIGURATION ET UTILISATION

Pièces et Caractéristiques15

Fonctionnement de votre Ventilateur.....16

Remplacement du Fusible.....17

NETTOYAGE ET ENTRETIEN.....19

DÉPANNAGE ET GARANTIE

Avant d'Appeler du Service 20

Service Client..... 20

Dépannage21

Garantie Limitée.....22

ENREGISTREMENT DU PRODUIT

Merci d'avoir acheté notre produit BLACK+DECKER. Ce manuel facile à utiliser vous guidera pour tirer le meilleur parti de votre produit.

N'oubliez pas d'enregistrer les numéros de modèle et de série. Ils sont sur une étiquette à l'arrière du produit.

Numéro de modèle

Numéro de série

Date d'achat

Agrafez votre reçu à votre manuel. Vous en aurez besoin pour obtenir le service de garantie.

INFORMATION SUR LA SÉCURITÉ



DANGER

DANGER - Les dangers immédiats qui **VONT** entraîner des blessures graves ou la mort



AVERTISSEMENT

AVERTISSEMENT - Les dangers ou pratiques dangereuses qui **POURRAIENT** entraîner des blessures graves ou la mort



ATTENTION

ATTENTION - Les dangers ou pratiques dangereuses qui **POURRAIENT** entraîner des blessures mineures

CONSIGNES DE SÉCURITÉ IMPORTANTES



AVERTISSEMENT

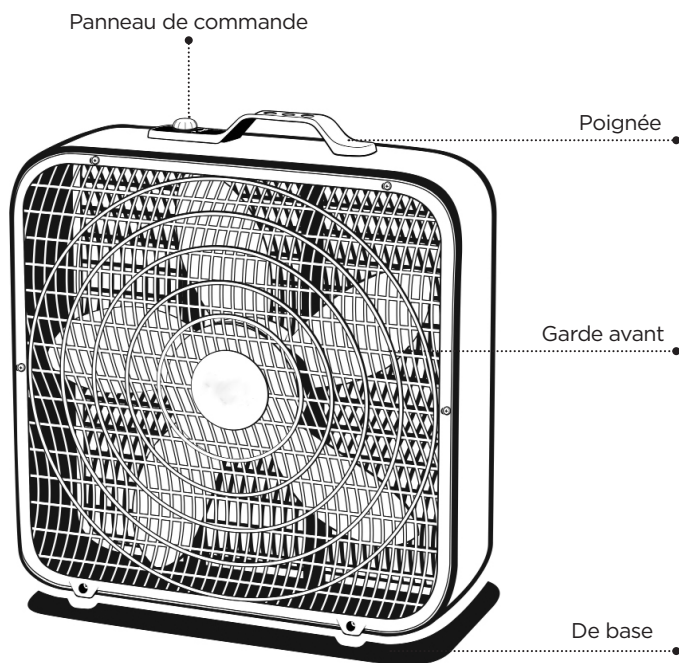
Lors de l'utilisation d'appareils électriques, les précautions de sécurité de base doivent toujours être suivies, y compris les suivantes:

1. LISEZ TOUTES LES INSTRUCTIONS AVANT UTILISATION
2. N'insérez jamais de doigts, crayons ou tout autre objet à travers le gril quand le ventilateur fonctionne.
3. Débranchez le ventilateur quand vous le déplacez d'un endroit à un autre.
4. Débranchez le ventilateur lorsqu'il n'est pas utilisé et avant le nettoyage et l'entretien.
5. Pour vous protéger contre les risques de choc électrique, n'immergez pas le ventilateur dans l'eau ou tout autre liquide.
6. Ne laissez pas le cordon pendre sur le bord de la table ou du comptoir.
7. Assurez-vous que le ventilateur est sur une surface stable lors du fonctionnement pour éviter le renversement.
8. N'utilisez pas de ventilateur dans la fenêtre. La pluie peut créer un danger électrique.
9. Une surveillance étroite est nécessaire lorsqu'un appareil est utilisé par ou à proximité des enfants.
10. Ce produit utilise une protection contre les surcharges (fusible). Un fusible grillé indique une situation de surcharge ou de court-circuit. Si le fusible saute, débranchez le produit de la prise. Remplacez le fusible conformément au manuel d'utilisation (suivez le marquage du produit pour obtenir le calibre de fusible approprié) et vérifiez le produit. Si le fusible de remplacement saute, un court-circuit peut être présent et le produit doit être jeté ou renvoyé à un centre de service agréé pour examen et/ou réparation.
11. N'utilisez pas de ventilateur avec un cordon ou une fiche endommagés. Jetez le ventilateur ou retournez-le à un centre de service agréé pour examen et/ou réparation.
12. Ne passez pas le cordon sous la moquette. Ne couvrez pas le cordon avec des tapis, des carpettes ou des revêtements similaires. Ne faites pas passer le cordon sous les meubles ou appareils. Placez le cordon à l'écart de la zone de circulation et où on ne trébuchera pas.
13. Pour Réduire Le Risque d'Incendie Ou De Choc Électrique, n'Utilisez Pas Ce Ventilateur Avec Un Dispositif De Contrôle De Vitesse À Semi-Conducteurs.
14. Ne pas utiliser à l'extérieur.

GARDEZ CES INSTRUCTIONS USAGE MÉNAGER UNIQUEMENT

CONFIGURATION ET UTILISATION

PIÈCES ET CARACTÉRISTIQUES



CONFIGURATION ET UTILISATION

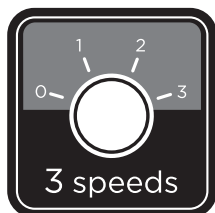
FONCTIONNEMENT DE VOTRE VENTILATEUR

CONTRÔLE DE LA VITESSE

- Le régulateur de vitesse est situé en haut à droite de l'appareil. Tournez le bouton pour passer de 0 (ARRÊT) à 1(BAS), 2(MOYEN) OU 3(HAUT).
- Tournez le bouton en position ARRÊT à tout moment pour éteindre l'appareil.

Panneau de contrôle

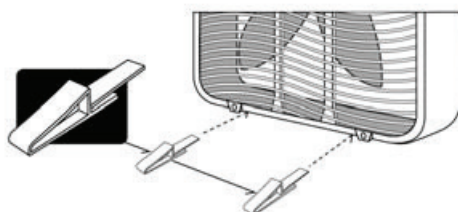
0-OFF
1-LOW
2-MEDIUM
3-HIGH



⚠ AVERTISSEMENT: Pour éviter de vous blesser quand vous dirigez le flux d'air, ne reposez pas les mains sur la base tout en poussant sur les gardes.

INSTRUCTIONS DE MONTAGE

Un montage simple est nécessaire pour utiliser ce ventilateur sur une table ou le plancher. Les pieds en plastique sont fournis pour une stabilité requise et doivent être installés pour assurer un fonctionnement sûr. Insérez chacun des pieds dans l'une des deux fentes situées sur le côté inférieur du boîtier métallique du ventilateur. Enclenchez les pattes sur le berceau du ventilateur. Le côté court de la patte de base doit faire face à l'avant du ventilateur, le côté long doit faire face à l'arrière du ventilateur.



Pieds Stabilisateurs

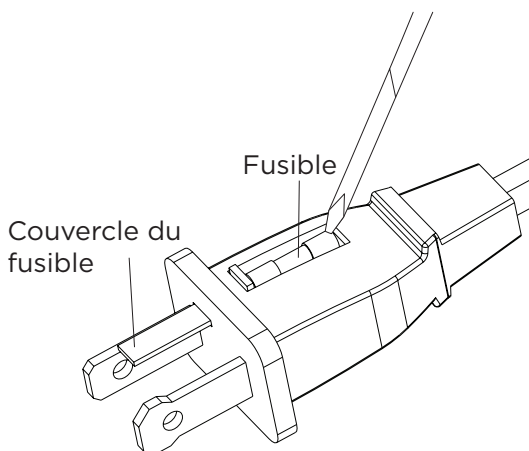
CONFIGURATION ET UTILISATION

REPLACEMENT DU FUSIBLE

⚠ ATTENTION:

- Éteignez le ventilateur et débranchez la fiche de la source d'alimentation avant de remplacer le fusible.
- Ouvrez le couvercle du fusible situé sur le côté de la fiche du cordon d'alimentation en le faisant glisser vers les lames de la fiche.
- Enlevez le fusible soigneusement en prenant un petit outil et en soulevant lentement l'autre extrémité.
- Pour éviter tout risque d'incendie, remplacez uniquement par un fusible de 2.5 A, 125V.
- Fermez le couvercle du fusible en faisant glisser le couvercle vers le haut de la fiche.

⚠ ATTENTION: Risque d'incendie. Ne remplacez pas la fiche de fixation. Contient un dispositif de sécurité (fusible) qui ne doit pas être enlevé. Jetez le produit si la fiche de fixation est endommagé.



NETTOYAGE ET ENTRETIEN

AVERTISSEMENT:

Assurez-vous d'éteindre le ventilateur et de débrancher la source d'alimentation électrique avant de nettoyer.

- Assurez-vous de ne pas avoir d'eau ou tout autre liquide à l'intérieur du moteur.
- Ne démontez pas le ventilateur pour le nettoyage.
- Pour assurer une circulation d'air adéquate vers le moteur, gardez les événements à l'arrière du boîtier du moteur exempts de poussière, débris, etc. Débranchez le ventilateur avant d'utiliser un aspirateur pour nettoyer ces événements. Ne démontez pas le moteur du ventilateur pour le nettoyer.
- Les pièces en plastique du ventilateur doivent être nettoyées avec un savon doux et un chiffon ou une éponge humide. Rincez à l'eau propre pour éliminer tout résidu de film savonneux.
- Assurez-vous de ne pas avoir d'eau ou tout autre liquide à l'intérieur du moteur.

DÉPANNAGE ET GARANTIE

AVANT D'APPELER LE SERVICE

SI L'APPAREIL NE FONCTIONNE PAS:

- A) Vérifiez que l'appareil est bien branché.
- B) Vérifiez s'il y a un fusible de circuit grillé ou un disjoncteur principal déclenché. Si ceux-ci semblent fonctionner correctement, testez la prise avec un autre appareil.
- C) Vérifiez la fiche à fusible comme décrit à la page 17.

SI AUCUNE OE CE QUI PRÉCÈDE RÉSOULT LE PROBLÈME, CONTACTEZ UN TECHNICIEN QUALIFIÉ. N'ESSAYEZ PAS D'AJUSTER OU DE RÉPARER L'APPAREIL VOUS-MÊME.

SERVICE CLIENT

IMPORTANT

NE PAS RETOURNER CE PRODUIT AU MAGASIN

Si vous rencontrez un problème avec ce produit, veuillez contacter le centre de Satisfaction Client BLACK+DECKER au 844-299-0879.

PREUVE D'ACHAT DATÉ, NO. DE MODÈLE ET NO. DE SÉRIE
REQUIS POUR LE SERVICE DE GARANTIE

DÉPANNAGE ET GARANTIE

Résolvez votre problème en utilisant le tableau ci-dessous. Si l'appareil ne fonctionne toujours pas correctement, contactez le centre de service client de W Appliance Co. ou le centre de service agréé le plus proche. Les clients ne doivent jamais dépanner les composants internes.

TROUBLE	CAUSE POSSIBLE	RECOURS POSSIBLE
L'appareil ne s'allume pas	L'appareil n'est pas branché	Vérifiez que l'appareil est branché dans une prise de courant qui fonctionne
	Le couvercle du fusible peut être ouvert	Débranchez la fiche de la prise et fermez le couvercle du fusible.

SPÉCIFICATIONS

BFB20SW

- Dimensions de l'Unité (L x P x H): 20.67" x 4.13"x21.06
- Poids net: 7.05 lb.

GARANTIE LIMITÉE

GARANTIE LIMITÉE

Toute réparation, remplacement ou service de garantie, et toutes les questions concernant ce produit doivent être adressées à W Appliance Co. au **844-299-0879** des États-Unis ou de Porto Rico.

Garanti à l'acheteur d'origine que le produit sera exempt de défauts de matériaux, de pièces et de fabrication pour la période désignée pour ce produit. La garantie commence le jour de l'achat du produit et couvre jusqu'à une période de **1 an (12 mois) pour la main d'œuvre/1 an (12 mois) pour les pièces (défauts de fabrication uniquement)**.

W Appliance Co. s'engage à remplacer, à sa discrétion, le produit défectueux par une unité neuve ou remise à neuf équivalente à votre achat d'origine pendant la période de garantie.

Exclusions: Cette garantie ne s'applique pas aux éléments ci-dessous:

1. Si l'appareil ou l'extérieur du produit a été endommagé ou dégradé, altéré ou modifié dans la conception ou la construction.
2. Si le numéro de série d'origine du produit a été modifié ou supprimé ou ne peut pas être facilement déterminé.
3. S'il est endommagé à cause d'une surtension de la ligne électrique, l'utilisateur endommage le cordon d'alimentation CA ou la connexion à une source de tension incorrecte.
4. Si les dommages sont dus à une mauvaise utilisation générale, des accidents ou des actes de Dieu.
5. Si des tentatives de réparation sont effectuées par des agents de service non autorisés, utilisent des pièces autres que des pièces d'origine ou des pièces obtenues auprès de personnes autres que des compagnies de service autorisées.
6. Sur les unités qui ont été transférées du propriétaire d'origine.
7. Sur les produits qui ont été achetés comme remis à neuf, comme neuf, d'occasion, dans des conditions "Tel Quel" ou "Vente Finale".
8. Aux produits utilisés dans un cadre commercial ou locatif.
9. Aux produits utilisés dans des contextes autres qu'un usage domestique ordinaire ou utilisés autrement que conformément aux instructions fournies.
10. Aux dommages pour les appels de service pour des installations incorrectes.
11. Frais de transport et d'expédition associés au remplacement de l'unité.
12. Appels de service pour vous instruire comment utiliser votre produit.
13. Appels de service pour réparer ou remplacer le fusible de la maison, réinitialiser le disjoncteur ou corriger le câblage de la maison.

RÉPARATION OU REMPLACEMENT TEL QUE PRÉVU EN VERTU DE CETTE GARANTIE EST LE RECOURS EXCLUSIF DU CONSOMMATEUR; W Appliance Co. NE SERA PAS RESPONSABLE DE TOUT DOMMAGE ACCESSOIRE OU CONSÉCUTIF POUR VIOLATION DE TOUTE GARANTIE EXPRESSE OU IMPLICITE SUR CE PRODUIT, SAUF DANS LA MESURE INTERDITE PAR LA LOI APPLICABLE. TOUTE GARANTIE IMPLICITE DE QUALITÉ MARCHANDE D'ADAPTATION À UN USAGE PARTICULIER SUR CE PRODUIT EST LIMITÉE À LA DURÉE DE LA GARANTIE.

Certains états n'autorisent pas l'exclusion ou les limitations des dommages indirects ou consécutifs, ou les limitations sur la durée de la garantie. Dans ces cas, les exclusions ou limitations ci-dessus peuvent ne pas s'appliquer à vous. Cette garantie vous donne des droits légaux spécifiques et vous pouvez également avoir d'autres droits qui varient d'un état à l'autre.

Obtenir Du Service: Pour obtenir du service, de la documentation sur les produits, des fournitures ou des accessoires, veuillez appeler au **844-299-0879** pour créer un ticket pour échange/réparation. Veuillez vous assurer de fournir la date d'achat, le numéro de modèle et une brève description du problème. Notre représentant du service à la clientèle vous contactera ou vous enverra des instructions de retour détaillées.

W Appliance Co. ne garantit pas que l'appareil fonctionnera correctement dans toutes les conditions environnementales, et ne fait aucune garantie et représentation, implicite ou expresse, en ce qui concerne la qualité, la performance, la qualité marchande ou l'adéquation à un usage particulier autre que l'usage identifié dans ce manuel de l'utilisateur. W Appliance Co. a fait tout son possible pour s'assurer que ce manuel d'utilisation est exact et décline toute responsabilité pour toute inexactitude ou omission qui aurait pu se produire. Les informations contenues dans ce manuel d'utilisation sont sujettes à modification sans préavis et ne représentent pas un engagement de la part de W Appliance Co. W Appliance Co. se réserve le droit d'apporter des améliorations à ce manuel d'utilisation et/ou aux produits décrits dans ce manuel d'utilisation à tout moment et sans préavis. Si vous trouvez des informations dans ce manuel qui sont incorrectes, trompeuses ou incomplètes, veuillez nous contacter au **844-299-0879**.

W Appliance Co.
1356 Broadway
New York, NY 10018

BLACK & DECKER, BLACK+DECKER, les logos et noms de produits
BLACK & DECKER et BLACK+DECKER sont des marques déposées de The
Black & Decker Corporation, utilisées sous licence. Tous droits réservés. Le
produit dans cette boîte peut différer légèrement de celui illustré. N'affecte pas
la fonction. Tous les accessoires illustrés en photographie ne sont pas inclus
dans cet emballage

Importé par W Appliance, Inc., 1356 Broadway, New York, NY 10018

Décembre 2023

Imprimé en Chine

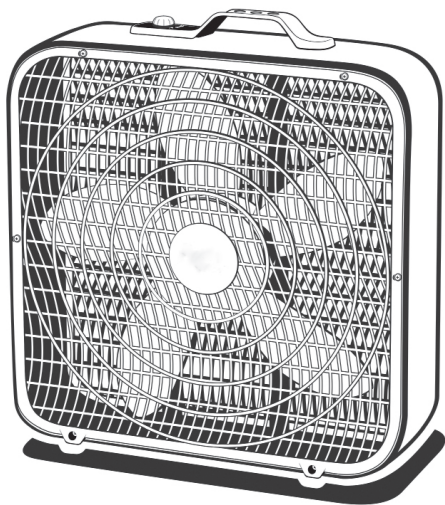
BLACK+[®] DECKER



VENTILADOR DE CAJA. 20 IN.

MANUAL DE INSTRUCCIONES

NÚMERO DE CATÁLOGO
BFB20SW



¡Gracias por elegir BLACK+DECKER!

POR FAVOR, LEA ESTE MANUAL ANTES DE DEVOLVER ESTE PRODUCTO POR CUALQUIER MOTIVO.

Si tiene alguna pregunta o experimenta un problema con su compra de BLACK+DECKER, vaya a www.blackanddecker.com/instantanswers.

Si no puede encontrar la respuesta o no tiene acceso a Internet, llame al 844-299-0879 desde 10:30 a.m. a 6:30 p.m. EST de lunes a viernes para hablar con un agente. Por favor, tenga el número de catálogo a mano cuando llame.

GUARDE ESTE MANUAL PARA CONSULTARLO NUEVAMENTE MÁS ADELANTE.

CONTENIDO

INFORMACIÓN DE SEGURIDAD

Instrucciones de seguridad importantes25

INSTALACIÓN Y USO

Piezas y características..... 26

Funcionamiento del ventilador 27

Sustitución del fusible.....28

LIMPIEZA Y CUIDADO..... 29

SOLUCIÓN DE PROBLEMAS Y GARANTÍA

Antes de llamar al servicio técnico..... 30

Atención al cliente..... 30

Solución de problemas31

Garantía limitada32

REGISTRO DEL PRODUCTO

Gracias por comprar nuestro producto BLACK+DECKER. Este manual fácil de usar le guiará para hacer el mejor uso de su calentador.

Recuerde anotar los números de modelo y de serie. Están en una etiqueta en la parte trasera.

Número de modelo

Número de serie

Fecha de compra

Grape o adjunte su recibo de compra a este manual. Lo necesitará para acceder el servicio de garantía.

INFORMACIÓN DE SEGURIDAD



PELIGRO

PELIGRO - Amenazas inmediatas que **RESULTARÁN** en lesiones personales graves o la muerte



ADVERTENCIA

ADVERTENCIA - Peligros o prácticas inseguras que **PUEDEN RESULTAR** en lesiones personales graves o la muerte



PRECAUCIÓN

PRECAUCIÓN - Peligros o prácticas inseguras que **PODRÍAN** resultar en lesiones personales menores

INSTRUCCIONES IMPORTANTES DE SEGURIDAD



ADVERTENCIA

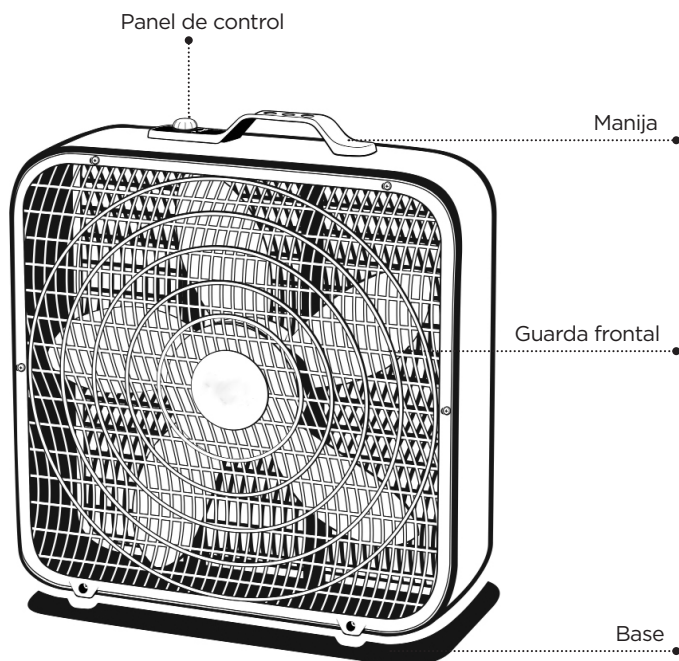
Al utilizar aparatos eléctricos, deben seguirse unas precauciones básicas de seguridad, entre las que se incluyen las siguientes:

1. LEER TODAS LAS INSTRUCCIONES ANTES DE SU USO
2. Nunca introduzca los dedos, lápices o cualquier otro objeto a través de la rejilla cuando el ventilador esté en funcionamiento.
3. Desconecte el ventilador cuando se traslade de un lugar a otro.
4. Desconecte el ventilador cuando no esté en uso y antes de proceder a su limpieza y mantenimiento.
5. Para protegerse contra el riesgo de descarga eléctrica, no sumerja el ventilador en agua ni en ningún otro líquido.
6. No deje que el cable cuelgue del borde de una mesa o mostrador.
7. Asegúrese de que el ventilador esté sobre una superficie estable cuando lo utilice para evitar que vuelque.
8. No utilice el ventilador en una ventana. La lluvia puede crear peligro eléctrico.
9. Es necesaria una estrecha supervisión cuando cualquier aparato sea utilizado por niños o cerca de ellos.
10. Este producto cuenta con protección contra sobrecargas (fusible). Un fusible fundido indica una situación de sobrecarga o cortocircuito. Si el fusible se funde, desenchufe el producto de la toma de corriente. Sustituya el fusible de acuerdo con el manual del usuario (siga la marca del producto para conocer el valor nominal adecuado del fusible) y compruebe el producto. Si el fusible de repuesto se funde, puede haber un cortocircuito y el producto debe ser desechado o devuelto a un servicio técnico autorizado para su examen y/o reparación.
11. No haga funcionar ningún ventilador con un cable o enchufe dañado. Deseche el ventilador o devuélvalo a un servicio técnico autorizado para su examen y/o reparación.
12. No pase el cable por debajo de alfombras. No cubra el cable con alfombras, correderas o cubiertas similares. No tienda el cable por debajo de muebles o electrodomésticos. Coloque el cable lejos de zonas de tránsito y donde no se pueda tropezar con él.
13. Para reducir el riesgo de incendio o descarga eléctrica, no utilice este ventilador con ningún dispositivo de control de velocidad de estado sólido.
14. No lo utilice al aire libre.

**GUARDE ESTAS INSTRUCCIONES
USO EXCLUSIVAMENTE DOMÉSTICO**

CONFIGURACIÓN Y USO

PIEZAS Y CARACTERÍSTICAS



CONFIGURACIÓN Y USO

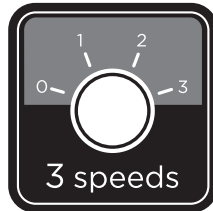
FUNCIONAMIENTO DE SU VENTILADOR

CONTROL DE VELOCIDAD

- El control de velocidad está situado en la parte superior derecha de la unidad. Gire el mando para pasar de 0 (APAGADO) a 1(BAJO), 2(MEDIO) O 3(ALTO).
- Gire el mando a la posición OFF en cualquier momento para apagar la unidad.

Control Panel

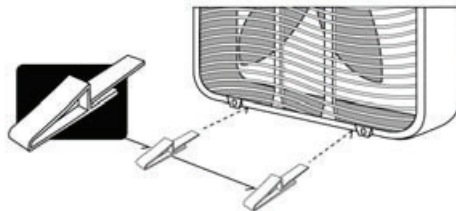
0-OFF
1-LOW
2-MEDIUM
3-HIGH



⚠ ADVERTENCIA: Para evitar lesiones al dirigir el flujo de aire, no apoye las manos en la base mientras empuja los protectores.

INSTRUCCIONES DE MONTAJE

Se requiere un montaje sencillo para utilizar este ventilador sobre una mesa o en el suelo. Se proporcionan patas de plástico para la estabilidad requerida, y deben instalarse para garantizar un funcionamiento seguro. Inserte cada una de las patas en una de las dos ranuras situadas en la parte inferior de la carcasa metálica del ventilador. Encaje las patas en el soporte del ventilador. El lado corto de la pata base debe mirar hacia la parte delantera del ventilador, el lado largo debe mirar hacia la parte trasera del ventilador.



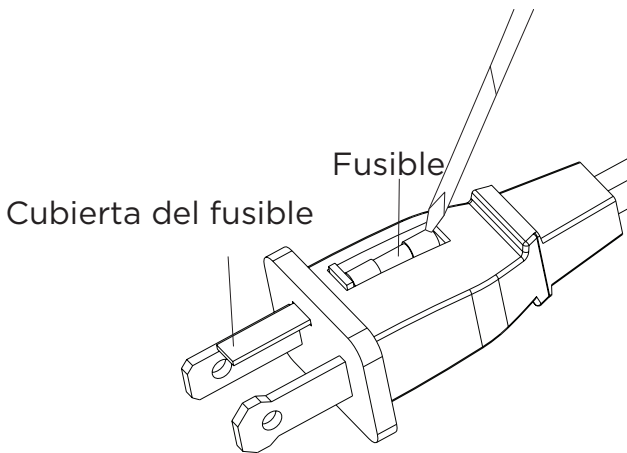
Patatas estabilizadoras

SUSTITUCIÓN DEL FUSIBLE

⚠ PRECAUCIÓN:

- Apague el ventilador y desconecte el enchufe de la fuente de alimentación antes de sustituir el fusible.
- Abra la tapa del fusible situada en el lateral del enchufe del cable de corriente deslizándola hacia las hojas del enchufe.
- Retire el fusible con cuidado utilizando una herramienta pequeña y haciendo palanca lentamente en un extremo. Una vez que haya sacado un extremo, haga palanca lentamente en el otro extremo.
- Para evitar el riesgo de incendio, sustitúyalo únicamente por un fusible de 2,5 amperios y 125 V.
- Cierre la tapa del fusible deslizándola hacia la parte superior del enchufe.

- ⚠ PRECAUCIÓN:** Riesgo de incendio. No sustituya el enchufe del accesorio. Contiene un dispositivo de seguridad (fusible) que no debe retirarse. Deseche el producto si el enchufe está dañado.



LIMPIEZA Y MANTENIMIENTO

ADVERTENCIA:

- Asegúrese de apagar el ventilador y desenchufarlo de la fuente de corriente antes de limpiarlo.
- Asegúrese de que no entre agua ni ningún otro líquido en el motor.
- No desmonte el ventilador para limpiarlo.
- Para garantizar una circulación de aire adecuada hacia el motor, mantenga las rejillas de ventilación de la parte posterior de la carcasa del motor libres de polvo, suciedad, etc. Desenchufe el ventilador antes de utilizar un aspirador para limpiar estas rejillas. No desmonte el motor del ventilador para limpiarlo.
- Las piezas de plástico del ventilador deben limpiarse con jabón suave y un paño o esponja húmedos. Enjuague con agua limpia para eliminar cualquier residuo de película jabonosa.
- Asegúrese de que no entre agua ni ningún otro líquido en el motor.

RESOLUCIÓN DE PROBLEMAS Y GARANTÍA

ANTES DE LLAMAR AL SERVICIO TÉCNICO

SI EL APARATO NO FUNCIONA:

- A) Compruebe que el aparato está bien enchufado.
- B) Compruebe si hay un fusible fundido o un disyuntor activado. Si parece que funcionan correctamente, pruebe la toma de corriente con otro aparato.
- C) Compruebe el enchufe con fusible como se describe en la página 28.

SI NADA DE LO ANTERIOR RESUELVE EL PROBLEMA, PÓNGASE EN CONTACTO CON UN TÉCNICO CUALIFICADO. NO INTENTE AJUSTAR O REPARAR EL APARATO USTED MISMO.

SERVICIO AL CLIENTE

IMPORTANTE

NO DEVUELVA ESTE PRODUCTO A LA TIENDA

Si tiene un problema con este producto, comuníquese con el Centro de Satisfacción del Cliente de BLACK+DECKER al 844-299-0879 o service@equitybrands.com.

UNA PRUEBA DE COMPRA CON FECHA, No. DE MODELO Y No. DE SERIE SON OBLIGATORIOS PARA EL SERVICIO DE GARANTÍA

RESOLUCIÓN DE PROBLEMAS Y GARANTÍA

Solucione el problema utilizando la siguiente tabla. Si el aparato sigue sin funcionar correctamente, póngase en contacto con el centro de atención al cliente de W Appliance Co. o con el centro de servicio autorizado más cercano. No intente nunca reparar los componentes internos del aparato.

PROBLEMA	POSIBLE CAUSA	POSIBLE SOLUCIÓN
El aparato no enciende	El aparato no está enchufado	Compruebe que el aparato está enchufado a una toma de corriente que funcione.
	La tapa del fusible puede estar abierta	Desconecte el enchufe de la toma de corriente y cierre la tapa del fusible.

ESPECIFICACIONES

- DIMENSIONES DE LA UNIDAD (ANCHO X FONDO X ALTO): 20,67" X 4,13 "X 21,06
- PESO NETO: 7.05 LBS.

RESOLUCIÓN DE PROBLEMAS Y GARANTÍA

GARANTÍA LIMITADA

Cualquier reparación, recambio, o servicio de garantía, y todas las preguntas sobre este producto deben ser dirigidas a W Appliance Co. al **844-299-0879** desde EE.UU. o Puerto Rico.

W Appliance Co. garantiza al comprador original que el producto estará libre de defectos de material, piezas y mano de obra durante el período designado para este producto. La garantía comienza el día en que se compra el producto y cubre hasta un período de **1 año (12 meses) por mano de obra / 1 año (12 meses) por piezas (solo defectos de fabricación)**.

W Appliance Co. acepta que, de acuerdo con su criterio, reemplazará el producto defectuoso por uno nuevo o uno remanufacturado equivalente a su compra original durante el período de garantía.

Exclusions: This warranty does not apply to the below:

1. Si la apariencia o el exterior del producto han sido dañados o desfigurados, alterados o modificados en su diseño o estructura.
2. Si el número de serie original del producto ha sido alterado o eliminado o no puede determinarse fácilmente.
3. Si hay daños debidos a sobretensión de la línea eléctrica, daños causados por el usuario en el cable de corriente alterna o conexión a una fuente de tensión inadecuada.
4. Si el daño se debe a accidentes por mal uso general o casos fortuitos.
5. Si los intentos de reparación son realizados por agentes de servicio no autorizados, el uso de piezas que no sean piezas originales o piezas obtenidas de personas que no sean empresas de servicio autorizadas.
6. En unidades que han sido transferidas del propietario original.
7. En productos que hayan sido adquiridos como reacondicionados, como nuevos, de segunda mano, en condiciones de "Tal cual" o "Venta final".
8. En productos utilizados en un entorno comercial o de alquiler.
9. En productos utilizados en entornos distintos al uso doméstico ordinario o utilizados de forma distinta a las instrucciones proporcionadas.
10. A los daños por llamadas al servicio técnico por instalaciones inadecuadas.
11. A los gastos de transporte y envío asociados a la sustitución de la unidad.
12. Llamadas de servicio para instruirle en el uso de su producto.
13. Llamadas al servicio técnico para reparar o sustituir el fusible de la vivienda, restablecer el disyuntor o corregir el cableado de la vivienda.

LA REPARACIÓN O EL REEMPLAZO SEGÚN LO DISPUESTO BAJO ESTA GARANTÍA ES EL RECURSO EXCLUSIVO DEL CLIENTE; W Appliance Co. NO SERÁ RESPONSABLE POR NINGÚN DAÑO INCIDENTAL O CONSECUENCIAL POR INCUMPLIMIENTO DE CUALQUIER GARANTÍA EXPRESA O IMPLÍCITA DE ESTE PRODUCTO, EXCEPTO EN LA MEDIDA EN QUE LO PROHIBA LA LEY APLICABLE. CUALQUIER GARANTÍA IMPLÍCITA DE COMERCIABILIDAD O IDONEIDAD PARA UN PROPÓSITO PARTICULAR SOBRE ESTE PRODUCTO TIENE UNA DURACIÓN LIMITADA A LA DURACIÓN DE ESTA GARANTÍA.

Algunos estados no permiten la exclusión o limitaciones de daños incidentales o consecuentes, o limitaciones en la duración de la garantía. En estos casos, las exclusiones o limitaciones anteriores pueden no aplicarse en su caso. Esta garantía le otorga derechos legales específicos, y también puede tener otros derechos que varían de estado a estado.

Obtención de servicio: para obtener servicio, documentación del producto, suministros o accesorios, llame al **844-299-0879** para crear un ticket de cambio/reparación. Asegúrese de proporcionar la fecha de compra, el número de modelo y una breve descripción del problema. Nuestros representantes de servicio al cliente se comunicarán con usted o enviarán instrucciones detalladas de devolución.

BLACK+DECKER no garantiza que el aparato funcionará adecuadamente en todas las condiciones ambientales, y no otorga garantía alguna ni defensa, ya sea implícita o expresada, con respecto a la calidad, desempeño, comerciabilidad, o aptitud para un propósito particular más allá del propósito identificado en este manual de usuario. W Appliance Co. ha hecho todos los esfuerzos posibles para garantizar que este manual del usuario sea preciso y se exime de toda responsabilidad por cualquier inexactitud u omisión que pueda haber ocurrido. La información en este manual del usuario está sujeta a cambios sin previo aviso y no representa un compromiso por parte de W Appliance Co. W Appliance Co. se reserva el derecho de realizar mejoras en este manual del usuario y/o en los productos descritos en este manual del usuario en cualquier momento sin previo aviso. Si encuentra información en este manual que es incorrecta, engañosa o incompleta, comuníquese con nosotros al **844-299-0879**.

W Appliance Co.
1356 Broadway
New York, NY 10018



BLACK & DECKER, BLACK + DECKER, los logotipos y nombres de productos de BLACK & DECKER y BLACK+DECKER son marcas comerciales de The Black & Decker Corporation, utilizadas bajo licencia. Reservados todos los derechos.

El producto de esta caja puede diferir ligeramente del de la foto. No afecta al funcionamiento. No todos los accesorios mostrados en la fotografía están incluidos en este paquete.

Importado por W Appliance, Inc, 1356 Broadway Nueva York, NY 10018