

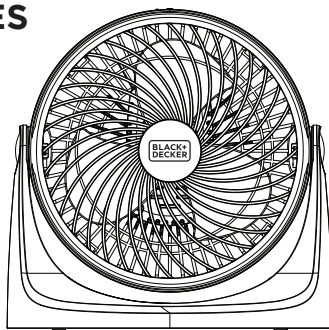
BLACK+[®] DECKER

7" BLADE TURBO FAN VENTILADOR TURBO DE 7" (18 CM) VENTILATEUR TURBO À LAME 7"

INSTRUCTION MANUAL MANUAL DE INSTRUCCIONES MANUEL D'INSTRUCTIONS

CATALOG NUMBER
NÚMERO DE CATÁLOGO
NUMÉRO DE CATALOGUE

BFTU107



Thank you for choosing BLACK+DECKER!
¡Gracias por elegir BLACK+DECKER!
Merci d'avoir choisi BLACK+DECKER!

PLEASE READ BEFORE RETURNING THIS PRODUCT FOR ANY REASON.

POR FAVOR, LEA ESTE MANUAL ANTES DE DEVOLVER ESTE PRODUCTO POR CUALQUIER MOTIVO.

VEUILLEZ LIRE AVANT DE RETOURNER CE PRODUIT POUR UNE RAISON QUELCONQUE.

If you have a question or experience a problem with your BLACK+DECKER purchase, go to www.blackanddecker.com/instantanswers

If you can't find the answer or do not have access to the Internet, call 844-299-0879 from 10:30 a.m. to 6:30 p.m. EST Mon. - Fri. to speak with an agent. Please have the catalog number available when you call.

Si tiene una pregunta o sufre un problema con su compra de BLACK+DECKER, diríjase a www.blackanddecker.com/instantanswers

Si no puede encontrar la respuesta o no tiene acceso a Internet, llame al 844-299-0879 desde 10:30 a.m. a 6:30 p.m. EST, de lun. a vie. para hablar con un agente. Tenga el número de catálogo a mano cuando llame.

Si vous avez une question ou rencontrez un problème avec votre achat BLACK+DECKER, allez sur www.blackanddecker.com/instantanswers

Si vous ne trouvez pas la réponse ou n'avez pas accès à l'internet, appelez au 844-299-0879 de 10 h 30 à 18 h 30 HNE du lundi au vendredi pour parler avec un agent. Veuillez avoir le numéro de catalogue disponible lorsque vous appelez.

SAVE THIS MANUAL FOR FUTURE REFERENCE.

GUARDE ESTE MANUAL PARA SU REFERENCIA EN EL FUTURO.

GARDEZ CE MANUEL POUR RÉFÉRENCE FUTURE.

CONTENTS

SAFETY INFORMATION

Important Safety Instructions.....	3-4
Electrical Requirements.....	4

SET UP & USE

Parts & Features.....	5
Operation Instruction.....	6
Replacing the Fuse.....	7

CLEANING & CARE.....	7
----------------------	---

TROUBLE SHOOTING & WARRANTY

Before You Call For Service.....	8
Customer Service.....	8
Troubleshooting.....	9
Limited Warranty.....	10

PRODUCT REGISTRATION

Thank you for purchasing our BLACK+DECKER product. This easy-to-use manual will guide you in getting the best use of your fan.

Remember to record the model and serial numbers. They are on a label on the rear.

Model number

Serial number

Date of purchase

Staple your receipt to your manual. You will need it to obtain warranty service.

SAFETY INFORMATION



DANGER

DANGER - Immediate hazards which **WILL** result in severe personal injury or death



WARNING

WARNING - Hazards or unsafe practices which **COULD** result in severe personal injury or death



CAUTION

CAUTION - Hazards or unsafe practices which **COULD** result in minor personal injury

IMPORTANT SAFETY INSTRUCTIONS



WARNING

When using electrical appliances, basic safety precautions should be followed, including the following

1. READ ALL INSTRUCTIONS BEFORE USE
2. Never insert fingers, pencils, or any other object through the grill when fan is running
3. Disconnect fan when moving from one location to another.
4. Disconnect fan when not in use and before cleaning.
5. To protect against risk of electrical shock, do not immerse fan in water or any other liquid.
6. Do not let cord hang over edge of table or counter.
7. Be sure fan is on a stable surface when operating to avoid overturning.
8. Do not use fan in window. Rain may create electrical hazard.
9. Close supervision is necessary when any appliance is used by or near children.
10. This product employs overload protection (fuse). A blown fuse indicates an overload or short-circuit situation. If the fuse blows, unplug the product from the outlet. Replace the fuse as per the user manual (follow product marking for proper fuse rating) and check the product. If the replacement fuse blows, a short-circuit may be present and the product should be discarded or returned to an authorized service facility for examination and/or repair.
11. Do not operate any fan with a damaged cord or plug. Discard fan or return to an authorized service facility for examination and/or repair.
12. Do not run cord under carpeting. Do not cover cord with throw rugs, runners, or similar coverings. Do not route cord under furniture or appliances. Arrange cord away from traffic area and where it will not be tripped over.
13. To reduce the risk of fire or electric shock, DO NOT use this fan with any solid state speed control devices.
14. Do not use outdoors.

SAFETY INFORMATION

SAVE THESE INSTRUCTIONS HOUSEHOLD USE ONLY

ELECTRICAL REQUIREMENTS

This appliance has a polarized plug (one blade is wider than the other). To reduce the risk of electric shock, this plug is intended to fit into a polarized outlet only one way. If the plug does not fit into the outlet, reverse the plug. If it still does not fit, contact a qualified electrician. Do not attempt to modify the plug in any way.

POWER SUPPLY CORD

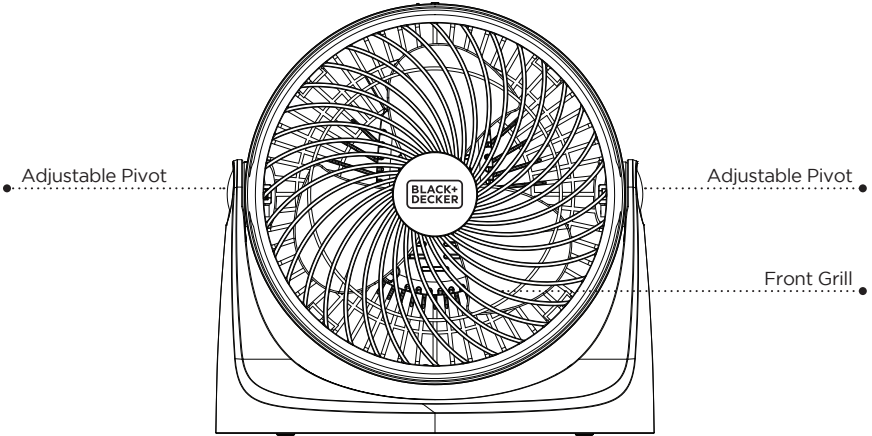
1. If the power supply cord is too short, do not use an extension cord. Have a qualified electrician or serviceman to install an outlet near the appliance.
2. If it is absolutely necessary to use longer cord sets or an extension cord, extreme care must be exercised.
 - a) The marked electrical rating of the cord set or extension cord must equal to or be greater than the electrical rating of the appliance. The longer cord should be arranged so that it will not drape over the counter top or table top where it can be pulled on by children or tripped over unintentionally.

NOTE: Neither BLACK+DECKER nor the dealer can accept any liability for damage to the product or personal injury resulting from failure to observe the electrical connection procedures.

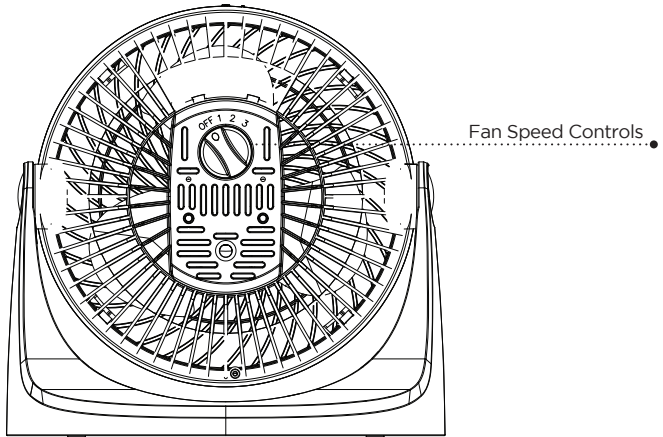
SET UP & USE

PARTS & FEATURES

FRONT



BACK



Line Drawing for reference only. Illustration may differ slightly from model.

SET UP & USE

OPERATION OF YOUR FAN

Take out the fan from the packing carton. Turn the fan upright and it is now ready for use.

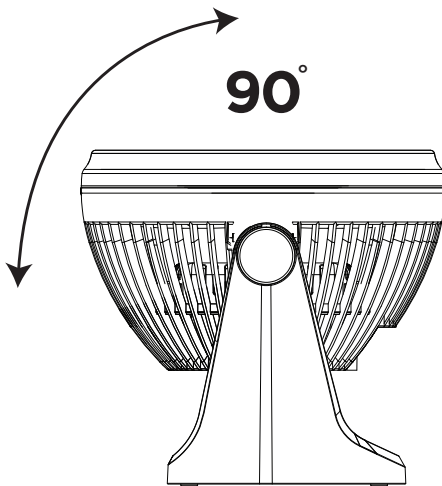
USING YOUR FAN

- Turn speed control to choose from three speeds 1 (low), 2 (medium), 3 (high)
- When finished, turn speed control to Off

ADJUSTABLE PIVOTS

For optimal air circulation, your fan can be adjusted to various different angles to direct airflow.

To adjust the fan up to a 90 degree tilt position, pull the front grill back and downward. You will hear clicks while adjusting the tilt.

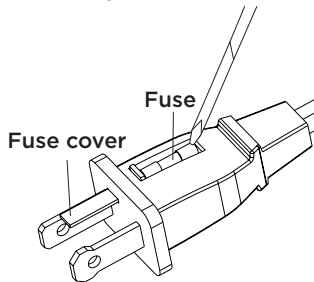


SET UP & USE

REPLACING THE FUSE

- Disconnect fan from power outlet by grabbing the plug at the end of the cord. Do not unplug by pulling the cord itself
- Open fuse cover located in the side of the power cord plug by sliding it toward the plug blades
- Remove fuse carefully by taking a small tool and slowly prying out one end. Once you have one end out, slowly pry out the other end.
- To avoid the risk of fire, replace only with similar 2.5 Amp, 125V fuse.
- Close fuse cover by sliding cover toward the top of the plug.

CAUTION: Do not attempt to replace the plug itself. Discard the product entirely if the plug itself is damaged.



CLEANING AND MAINTENANCE

▲ WARNING: Be sure to unplug from the electrical supply source before cleaning. Be sure not to get water or any other liquid inside the motor. Do not disassemble the fan for cleaning.

- Plastic parts of the fan should be cleaned with mild soap and a damp cloth or sponge. Rinse with clean water to remove any soapy film residue.

TROUBLESHOOTING & WARRANTY

BEFORE YOU CALL FOR SERVICE

IF THE APPLIANCE FAILS TO OPERATE:

- A) Check to make sure that the appliance is plugged in securely. If it is not, remove the plug from the outlet, wait 10 seconds and plug it in again securely.
- B) Check for a blown circuit fuse or a tripped main circuit breaker. If these seem to be operating properly, test the outlet with another appliance.

IF NONE OF THE ABOVE SOLVES THE PROBLEM, CONTACT A QUALIFIED TECHNICIAN. DO NOT TRY TO ADJUST OR REPAIR THE APPLIANCE YOURSELF.

IMPORTANT

DO NOT RETURN THIS PRODUCT TO THE STORE

If you have a problem with this product, please contact the W Appliance Co. Customer Satisfaction Center at 844-299-0879 or service@equitybrands.com.

**DATED PROOF OF PURCHASE, MODEL # AND SERIAL #
REQUIRED FOR WARRANTY SERVICE**

TROUBLESHOOTING & WARRANTY

Troubleshoot your problem by using the chart below. If the appliance still does not work properly, contact W Appliance Co. customer service center or the nearest authorized service center. Customers must never troubleshoot internal components.

TROUBLE	POSSIBLE CAUSE	POSSIBLE REMEDY
Appliance does not turn on	Appliance is not plugged in	Check that appliance is plugged into a working outlet
	The fuse cover may be open	Disconnect the plug from outlet and close the cover of the fuse.

SPECIFICATIONS

BTFU107

- Unit Dimensions (W x D x H): 10.7" x 6.1" x 10.9"
- Net Weight: Approx. 3 lb

TROUBLESHOOTING & WARRANTY

LIMITED WARRANTY

Any repair, replacement, or warranty service, and all questions about this product should be directed to W Appliance Co. at **844-299-0879** from the USA or Puerto Rico.

W Appliance Co. warrants to the original purchaser that the product will be free from defects in material, parts and workmanship for the period designated for this product. The warranty commences the day the product is purchased and covers up to a period of **1 year (12 months) for labor/1 year (12 months) for parts (manufacturing defects only)**.

W Appliance Co. agrees that it will, at its option, replace the defective product with either a new or remanufactured unit equivalent to your original purchase during the warranty period.

Exclusions: This warranty does not apply to the below:

1. If the appearance or exterior of the product has been damaged or defaced, altered or modified in design or construction.
2. If the product original serial number has been altered or removed or cannot be readily determined.
3. If there is damaged due to power line surge, user damage to the AC power cord or connection to improper voltage source.
4. If damage is due to general misuse, accidents or acts of God.
5. If repair attempts are done by unauthorized service agents, use of parts other than genuine parts or parts obtained from persons other than authorized service companies.
6. On units that have been transferred from the original owner.
7. On products that have been purchased as refurbished, like new, second-hand, in a "As-Is" or "Final Sale" terms.
8. To products used in a commercial or rental setting.
9. To products used in settings other than ordinary household use or used other than in accordance with the provided instructions.
10. To damages for service calls for improper installations.
11. Transportation and shipping costs associated with the replacement of the unit.
12. Service calls to instruct you how to use your product.
13. Service calls to repair or replace the house fuse, reset the circuit breaker or correct the wiring in the house.

REPAIR OR REPLACEMENT AS PROVIDED UNDER THIS WARRANTY IS THE EXCLUSIVE REMEDY OF THE CUSTOMER; W Appliance Co. SHALL NOT BE LIABLE FOR ANY INCIDENTAL OR CONSEQUENTIAL DAMAGES FOR BREACH OF ANY EXPRESS OR IMPLIED WARRANTY ON THIS PRODUCT, EXCEPT TO THE EXTENT PROHIBITED BY APPLICABLE LAW. ANY IMPLIED WARRANTY OF MERCHANTABILITY OF FITNESS FOR A PARTICULAR PURPOSE ON THIS PRODUCT IS LIMITED TO THE DURATION OF THE WARRANTY.

Some states do not allow the exclusion or limitations of incidental or consequential damages, or limitations on how long the warranty lasts. In these cases the above exclusions or limitations may not apply to you. This warranty gives you specific legal rights and you may also have other rights which vary from state to state.

Obtaining Service: To obtain service, product literature, supplies or accessories please call **844-299-0879** to create a ticket for exchange/repair. Please make sure to provide the date of purchase, model number and a brief description of the problem. Our customer service representative will contact you or send detailed return instructions.

W Appliance Co. does not warrant that the appliance will work properly in all environmental conditions, and makes no warranty and representation, either implied or expressed, with respect to the quality, performance, merchantability, or fitness for a particular purpose other than the purpose identified within this user's manual. W Appliance Co. has made every effort to ensure that this user's manual is accurate and disclaims liability for any inaccuracies or omissions that may have occurred. Information in this user's manual is subject to change without notice and does not represent a commitment on the part of W Appliance Co. W Appliance Co. reserves the right to make improvements to this user's manual and/or to the products described in this user's manual at any time without notice. If you find information in this manual that is incorrect, misleading, or incomplete, please contact us at **844-299-0879**.

W Appliance Co.
1356 Broadway
New York, NY 10018

CONTENIDO

INFORMACIÓN DE SEGURIDAD

Instrucciones Importantes de Seguridad.....	12-13
Requerimientos Eléctricos	13

CONFIGURACIÓN Y USO

Partes y Características.....	14
Operación y Uso	15
Remplazar el Fusible	16

LIMPIEZA Y CUIDADO.....16

SOLUCIÓN DE PROBLEMAS Y GARANTÍA

Antes de Llamar al Servicio.....	17
Atención al Cliente.....	17
Solución de Problemas.....	18
Garantía Limitada	19

REGISTRO DEL PRODUCTO

Gracias por comprar nuestro producto BLACK+DECKER. Este manual fácil de usar le guiará para hacer el mejor uso de su ventilador.

Recuerde anotar el número de modelo y los números de serie. Se encuentran en una etiqueta en la parte posterior del producto.

Número de modelo

Número de serie

Fecha de compra

Grabe el recibo de compra a su manual. Lo necesitará para obtener el servicio de garantía.

INFORMACIÓN DE SEGURIDAD



PELIGRO

PELIGRO - Riesgos inmediatos que **RESULTARÁN** en lesiones personales o la muerte.



ADVERTENCIA

ADVERTENCIA - Riesgos o prácticas prácticas peligrosas que **PODRÍAN RESULTAR** en lesiones personales severas o la muerte.



CAUTION

PRECAUCIÓN - Riesgos o prácticas prácticas peligrosas que **PODRÍAN RESULTAR** en lesiones personales menores.

INSTRUCCIONES IMPORTANTES DE SEGURIDAD



ADVERTENCIA

Quando se usen aparatos eléctricos, se deben tomar precauciones de seguridad básicas, incluidas las siguientes

1. LEA TODAS LAS INSTRUCCIONES ANTES DEL USO
2. Nuca coloque los dedos, lápices, o cualquier otro objeto a través de la rejilla cuando el ventilador esté en uso.
3. Desconecte el ventilador cuando lo esté moviendo de un lugar a otro.
4. Desconecte el ventilador cuando no esté en uso y antes de limpiarlo.
5. Para protegerse del riesgo de descarga eléctrica, no sumerja el ventilador en agua o cualquier otro líquido.
6. No deje que el cable cuelgue del borde de la mesa o la encimera.
7. Asegúrese de que el ventilador esté en una superficie estable cuando esté en uso para evitar que vuelque.
8. No use el ventilador en una ventana. La lluvia puede crear un riesgo eléctrico.
9. Se requiere la supervisión estrecha por parte de un adulto cuando cualquier aparato sea usado por o cerca de niños.
10. Este producto cuenta con protección de sobrecarga (fusible). Un fusible quemado indica una sobrecarga o un cortocircuito. Si el fusible se quema, desenchufe el producto de la toma. Remplace el fusible de acuerdo al manual de usuario (siga las marcas en el producto para usar el fusible adecuado) y verifique el producto. Si el fusible de recambio se quema, es posible que haya un cortocircuito y el producto deba ser descartado o devuelto a un Servicio Técnico autorizado para su examinación y/o reparación.
11. No use ningún ventilador con un cable o enchufe dañado. Descarte el ventilador o devuélvalo a un Servicio Técnico autorizado para su examinación y/o reparación.
12. No coloque el cable bajo ningún tipo de alfombrado. No cubra el cable con tapetes, camineros, alfombras o coberturas similares. No encamine el cable bajo muebles o aparatos. Organice el cable lejos de áreas de tránsito y donde no se pueda tropezar con él.
13. Para reducir el riesgo de descarga eléctrica o incendio, NO use este ventilador con ningún dispositivo de control de velocidad de estado sólido.
14. No usar en el exterior.

SAFETY INFORMATION

GUARDE ESTAS INSTRUCCIONES ÚNICAMENTE USO DOMÉSTICO

REQUERIMIENTOS ELÉCTRICOS

Este aparato tiene un enchufe polarizado (una clavija es más ancha de la otra). Para reducir el riesgo de descarga eléctrica, este enchufe fue diseñado para encajar en una toma polarizada de una sola manera. Si el enchufe no encaja en la toma, dé vuelta el enchufe. Si de todas maneras no encaja, contacte a un electricista calificado. No intente modificar el enchufe de forma alguna.

CABLE DE ALIMENTACIÓN

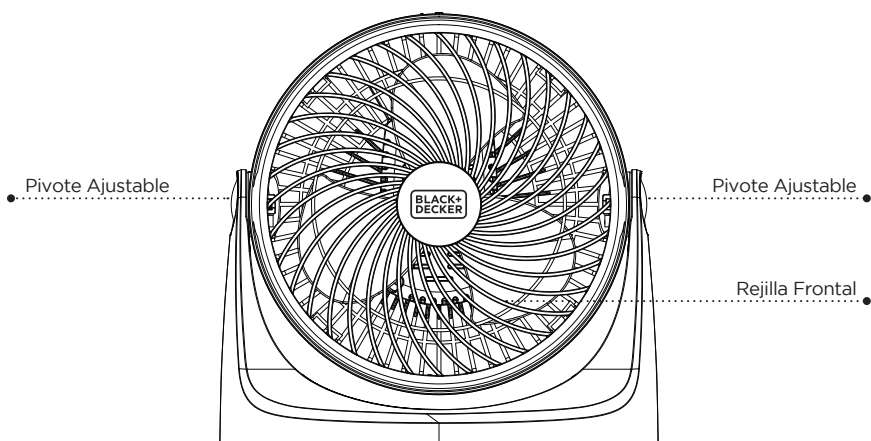
15. Si el cable de alimentación es muy corto, no use un alargue o una regleta. Haga que un electricista calificado o un manitas instale una toma cerca del aparato.
16. Si fuese absolutamente necesario utilizar un alargue o una regleta, se debe tener cuidado extremo.
 - a) La capacidad eléctrica marcada en el alargue o regleta debe ser igual a, o mayor que la capacidad eléctrica del aparato. El cable más largo debe ser dispuesto de manera tal que no cuelgue de la encimera o la mesa para evitar que los niños tiren de él o que alguien se tropiece accidentalmente.

NOTA: Ni BLACK+DECKER ni el distribuidor pueden aceptar ningún tipo de responsabilidad por daños al producto o daños personales que resulten del fallo de respetar los procedimientos de conexión eléctrica.

CONFIGURACIÓN Y USO

PARTES Y FUNCIONALIDADES

FRENTE



DORSO

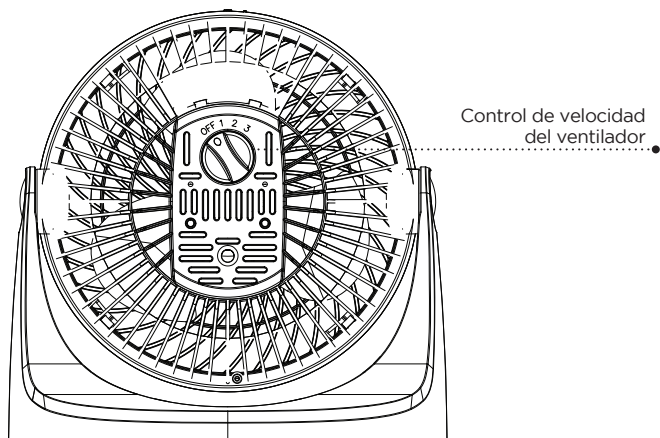


Diagrama solamente para referencia.
La ilustración puede diferir ligeramente del modelo.

CONFIGURACIÓN Y USO

OPERACIÓN DE SU VENTILADOR

Retire el ventilador de su caja de embalaje. Coloque el ventilador en posición vertical y ya estará listo para usar.

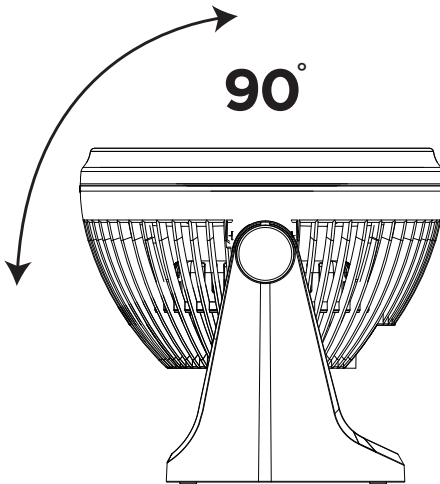
USO DE SU VENTILADOR

- Gire el control de velocidad para elegir entre las tres velocidades: 1 (Bajo), 2 (Medio), 3 (Alto)
- Cuando haya acabado de usarlo, gire el control de velocidad a Apagado

PIVOTES AJUSTABLES

Para una circulación óptima del aire, su ventilador puede ser ajustado a distintos ángulos para orientar el flujo de aire.

Para ajustar el ventilador hasta una inclinación de 90 grados, empuje la rejilla frontal hacia atrás y abajo. Escuchará “clicks” al ajustar la inclinación.

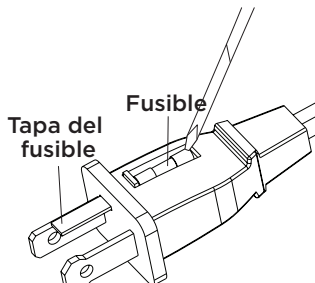


CONFIGURACIÓN Y USO

REEMPLAZAR EL FUSIBLE

- Desconecte el ventilador de la toma de corriente tomando el enchufe al final del cable. No lo desenchufe tirando del cable.
- Abra la cubierta del fusible ubicada en el lado del enchufe del cable de alimentación deslizándola hacia las clavijas del enchufe
- Quite cuidadosamente el fusible usando una herramienta pequeña y levantando lentamente uno de los extremos. Una vez que tenga uno de los extremos fuera, levante lentamente el otro extremo.
- Para evitar riesgos de incendio, solamente rémplácelo con un fusible similar de 2,5A a 125V.
- Cierre la tapa del fusible deslizándola hacia la parte superior del enchufe.

PRECAUCIÓN: No intente reemplazar el enchufe. Descarte completamente el producto si el enchufe está dañado.



LIMPIEZA Y MANTENIMIENTO

⚠ ADVERTENCIA: Asegúrese de desconectarlo de la toma de corriente antes de la limpieza. Asegúrese de no introducir agua ni otros líquidos en el motor. No desmonte el ventilador para su limpieza.

- Las partes plásticas del ventilador deben ser limpiadas con jabón suave y un paño o esponja húmedos. Enjuague con agua para eliminar cualquier resto de jabón.

SOLUCIÓN DE PROBLEMAS Y GARANTÍA

ANTES DE LLAMAR AL SERVICIO TÉCNICO

SI EL APARATO NO FUNCIONA:

- A) Asegúrese de que el aparato está enchufado firmemente. De lo contrario, retire el enchufe de la toma, espere 10 segundos y conéctelo nuevamente de forma segura.
- B) Compruebe si hay algún fusible quemado o un disyuntor disparado. Si éstos parecen estar operando como es debido, pruebe la toma con otro aparato.

SI NINGUNO DE LOS PASOS ANTERIORES RESUELVE EL PROBLEMA, CONTACTE A UN TÉCNICO CALIFICADO. NO INTENTE AJUSTAR O REPARAR EL APARATO POR USTED MISMO.

IMPORTANTE

NO DEVUELVA ESTE PRODUCTO A LA TIENDA

Si tiene problemas con este producto, por favor contacte al Centro de Satisfacción del Cliente de W Appliance Co. a través del 844-299-0879 o a service@equitybrands.com.

UNA PRUEBA DE COMPRA CON FECHA, No. DE MODELO Y No. DE SERIE SON OBLIGATORIOS PARA EL SERVICIO DE GARANTÍA

SOLUCIÓN DE PROBLEMAS Y GARANTÍA

Intente solucionar su problema mediante el siguiente cuadro. Si el aparato aún no funciona correctamente, contacte al centro de atención al cliente de, o el centro de servicio autorizado de W Appliance Co. más cercano. Los clientes no deben nunca intentar solucionar problemas de componentes internos.

PROBLEMA	CAUSA POSIBLE	POSIBLE SOLUCIÓN
El aparato no enciende	El aparato no está enchufado.	Asegúrese de que el aparato está enchufado a una toma que funcione
	La tapa del fusible puede estar abierta	Desconecte el enchufe de la toma y cierre la cubierta del fusible

ESPECIFICACIONES

BTFU107

- Dimensiones de la unidad (AN x P x AL): 10.7" x 6.1" x 10.9"
- Peso neto: aprox. 3 lb (1,36 kg)

SOLUCIÓN DE PROBLEMAS Y GARANTÍA

GARANTÍA LIMITADA

Cualquier reparación, recambio, o servicio de garantía, y todas las preguntas sobre este producto deben ser dirigidas a W Appliance Co. al **844-299-0879** desde EE.UU. o Puerto Rico.

W Appliance Co. garantiza al comprador original que el producto estará libre de defectos de materiales, partes y mano de obra por el período designado para este producto. La garantía comienza el día en el que el producto es comprado y cubre un período de hasta 1 año (12 meses) por la mano de obra/1 año (12 meses) por las partes (solamente defectos de manufacturación).

W Appliance Co. acepta que, de acuerdo con su criterio, reemplazará el producto defectuoso por uno nuevo o uno remanufacturado equivalente a su compra original durante el período de garantía.

Exclusiones: Esta garantía no aplica a lo siguiente:

1. Si la apariencia o el exterior del producto han sido dañados o desfigurados, alterados o modificados en diseño o construcción.
2. Si el número de serie original del producto ha sido alterado o removido o no puede ser determinado fácilmente.
3. Si hay daños debido a sobretensión en la línea eléctrica, daño por parte del usuario al cable de alimentación de CA o conexión a una fuente de voltaje no adecuada.
4. Si el daño se debe al mal uso general, accidentes o "actos de Dios".
5. Si existen intentos de reparación por parte de agentes de servicio no autorizados, uso de partes que no sean originales u obtenidas de personas que no sean las compañías de servicio autorizadas.
6. Unidades que hayan sido transferidas por el dueño original a un tercero.
7. A productos que hayan sido comprados como renovados, como nuevos, de segunda mano, en términos de venta final o "como se ve".
8. A productos usados en un entorno comercial o de alquiler.
9. A productos usados en entornos que no sean el doméstico ordinario o usados de otra manera que no sea de acuerdo con las instrucciones brindadas.
10. A daños por visitas técnicas por instalaciones inadecuadas.
11. Costos de transporte y envío asociados con el reemplazo de la unidad.
12. Visitas técnicas para darle instrucciones de cómo usar su producto.
13. Visitas técnicas para reparar o cambiar el fusible de la casa, reiniciar el disyuntor o corregir el cableado de la casa.

LA REPARACIÓN O EL REMPLAZO COMO SE ESTABLECE EN ESTA GARANTÍA SON LA SOLUCIÓN EXCLUSIVA DEL CLIENTE; W Appliance Co. NO SERÁ RESPONSABLE POR CUALQUIER DAÑO ACCIDENTAL O A CONSECUENCIA DEL INCUMPLIMIENTO DE CUALQUIER GARANTÍA EXPRESADA O IMPLÍCITA SOBRE ESTE PRODUCTO, EXCEPTO EN LA MEDIDA DE LO PROHIBIDO POR LA LEY VIGENTE. CUALQUIER GARANTÍA IMPLÍCITA DE COMERCIABILIDAD O APTITUD PARA UN PROPÓSITO EN PARTICULAR DE ESTE PRODUCTO SE LIMITA A LA DURACIÓN DE LA GARANTÍA.

Algunos estados no permiten la exclusión o las limitaciones de daños accidentales o consecuentes, o limitaciones de qué tan larga es la garantía. En estos casos, las exclusiones o limitaciones antes mencionadas no se aplican a usted. Esta garantía le otorga derechos legales específicos y puede que tenga también otros derechos que varían de estado a estado.

Obteniendo servicio: para obtener servicio, literatura del producto, suministros y accesorios, por favor llame al 844-299-0879 para crear un ticket de cambio o reparación. Por favor, asegúrese de proporcionar la fecha de compra, número de modelo y una breve descripción del problema. Un representante de nuestro servicio de atención al cliente lo contactará o le enviará instrucciones detalladas para la devolución.

W Appliance Co. no garantiza que el aparato funcionará adecuadamente en todas las condiciones ambientales, y no otorga garantía alguna ni defensa, ya sea implícita o expresada, con respecto a la calidad, desempeño, comerciabilidad, o aptitud para un propósito particular más allá del propósito identificado en este manual de usuario. W Appliance Co. ha realizado todos los esfuerzos para asegurarse de que este manual es preciso y renuncia a la responsabilidad sobre cualquier imprecisión u omisión que pueda haber ocurrido. La información en este manual de usuario está sujeta a cambiar sin aviso previo y no representa un compromiso por parte de W Appliance Co. W Appliance Co. se reserva el derecho de hacer mejoras a este manual de usuario y/o al producto descrito en este manual de usuario en cualquier momento sin aviso previo. Si encuentra en este manual información que sea incorrecta, engañosa, o esté incompleta, por favor contáctenos al **844-299-0879**.

W Appliance Co.
1356 Broadway
New York, NY 10018

TABLE DES MATIÈRES

INFORMATION SUR LA SÉCURITÉ

Consignes De Sécurité Importantes.....	21-22
Exigences Électriques.....	22

CONFIGURATION ET UTILISATION

Pièces Et Caractéristiques.....	23
Mode d'Emploi.....	24
Remplacement Du Fusible	25

NETTOYAGE ET ENTRETIEN.....25

DÉPANNAGE ET GARANTIE

Avant d'Appeler Pour Le Service	26
Service Clientèle.....	26
Dépannage.....	27
Garantie Limitée.....	28

ENREGISTREMENT DU PRODUIT

Merci d'avoir acheté notre produit BLACK+DECKER. Ce manuel facile à utiliser vous guidera pour tirer le meilleur parti de votre ventilateur.

N'oubliez pas d'enregistrer les numéros de modèle et de série. Ils sont sur une étiquette à l'arrière.

Numéro de modèle

Numéro de série

Date d'achat

Agrafez votre reçu dans votre manuel. Vous en aurez besoin pour obtenir du service de garantie.

INFORMATION SUR LA SÉCURITÉ



DANGER

DANGER - Dangers immédiats qui **VONT** entraîner des blessures graves ou la mort.



AVERTISSEMENT

AVERTISSEMENT - Dangers ou pratiques dangereuses qui **POURRAIENT** entraîner des blessures graves ou la mort.



ATTENTION

ATTENTION - Dangers ou pratiques dangereuses qui **POURRAIENT** entraîner des blessures corporelles mineures.

CONSIGNES DE SÉCURITÉ IMPORTANTES



AVERTISSEMENT

Lors de l'utilisation d'appareils électriques, des précautions de sécurité de base doivent être suivies, y compris les suivants

1. LISEZ TOUTES LES INSTRUCTIONS AVANT L'UTILISATION
2. N'insérez jamais de doigts, crayons ou tout autre objet à travers le gril lorsque le ventilateur fonctionne.
3. Débranchez le ventilateur lors du déplacement d'un endroit à un autre.
4. Débranchez le ventilateur lorsqu'il n'est pas utilisé et avant le nettoyage.
5. Pour éviter tout risque d'électrocution, n'immergez pas le ventilateur dans l'eau ou tout autre liquide.
6. Ne laissez pas le cordon pendre du bord de la table ou du comptoir.
7. Assurez-vous que le ventilateur est sur une surface stable lors du fonctionnement pour éviter le renversement.
8. N'utilisez pas de ventilateur dans la fenêtre. La pluie peut créer un risque électrique.
9. Une surveillance étroite est nécessaire lorsqu'un appareil est utilisé par ou à proximité des enfants.
10. Ce produit utilise une protection contre les surcharges (fusible). Un fusible grillé indique une situation de surcharge ou de court-circuit. Si le fusible saute, débranchez le produit de la prise. Remplacez le fusible selon le manuel de l'utilisateur (suivez le marquage du produit pour connaître la valeur nominale du fusible) et vérifiez le produit. Si le fusible de remplacement saute, un court-circuit peut être présent et le produit doit être jeté ou retourné à un centre de service autorisé pour examen et / ou réparation.
11. N'utilisez aucun ventilateur dont le cordon ou la fiche est endommagé. Jetez le ventilateur ou retournez-le dans un centre de service autorisé pour examen et / ou réparation.
12. Ne faites pas passer le cordon sous la moquette. Ne couvrez pas le cordon avec des tapis, carpettes ou revêtements similaires. Ne faites pas passer le cordon sous un meuble ou des appareils électroménagers. Arrangez le cordon loin de la zone de circulation et où elle ne sera pas trébuché.
13. Pour réduire le risque d'incendie ou de choc électrique, NE PAS utiliser ce ventilateur avec tout dispositif de contrôle de vitesse à semi-conducteurs.
14. Ne l'utilisez pas à l'extérieur.

INFORMATION SUR LA SÉCURITÉ

GARDEZ CES INSTRUCTIONS UTILISATION DOMESTIQUE SEULEMENT

EXIGENCES ÉLECTRIQUES

Cet appareil est équipé d'une fiche polarisée (une lame est plus large que l'autre). Pour réduire le risque de choc électrique, cette fiche est destinée à être insérée dans une prise polarisée dans un seul sens. Si la fiche ne s'insère pas dans la prise, inversez la fiche. Si cela ne fonctionne toujours pas, contactez un électricien qualifié. Ne modifiez pas la fiche de quelque façon.

CORDON D'ALIMENTATION

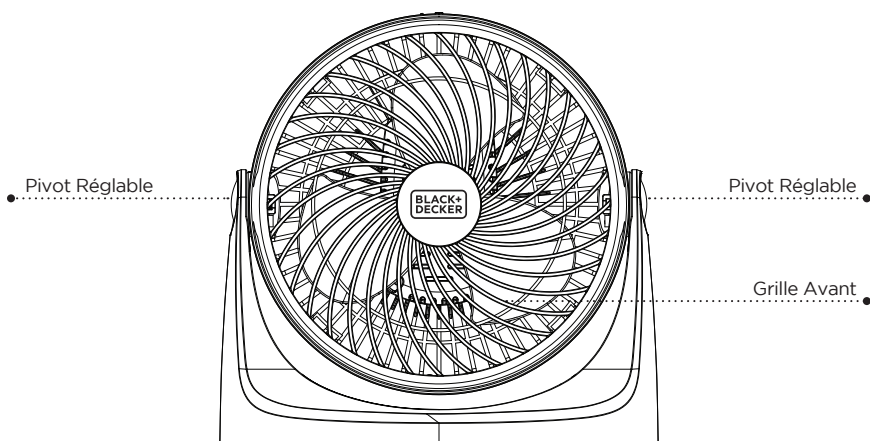
1. Si le cordon d'alimentation est trop court, n'utilisez pas de rallonge. Faites installer une prise près de l'appareil par un électricien ou réparateur qualifié.
 2. S'il est absolument nécessaire d'utiliser des cordons plus longs ou une rallonge, il faut faire preuve de prudence.
- a) La cote électrique marquée du cordon ou de la rallonge doit être égale à ou supérieure à la puissance électrique de l'appareil. Le cordon le plus long doit être disposé de manière afin qu'il ne pende pas sur le comptoir ou le dessus de table où il peut être tiré par des enfants ou trébuché par inadvertance.

REMARQUE: Ni BLACK+DECKER ni le marchand ne peuvent accepter de responsabilité pour les dommages au produit ou des blessures résultant du non-respect des procédures de connexion électrique.

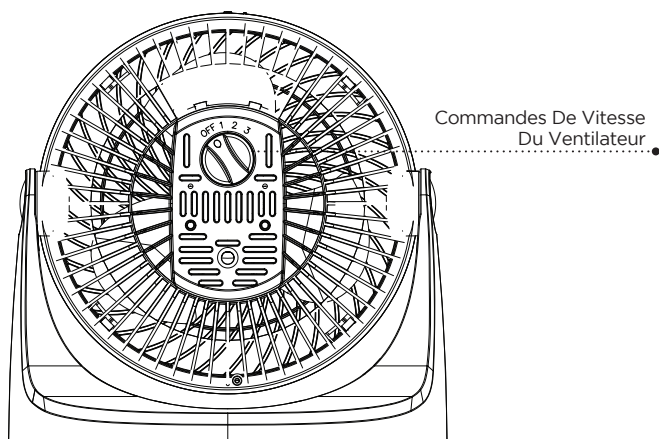
CONFIGURATION ET UTILISATION

PIÈCES ET CARACTÉRISTIQUES

AVANT



ARRIÈRE



Dessin pour référence seulement.
L'illustration peut différer légèrement du modèle.

CONFIGURATION ET UTILISATION

FONCTIONNEMENT DE VOTRE VENTILATEUR

Retirez le ventilateur du carton d'emballage. Tournez le ventilateur à la verticale et il est prêt à utiliser.

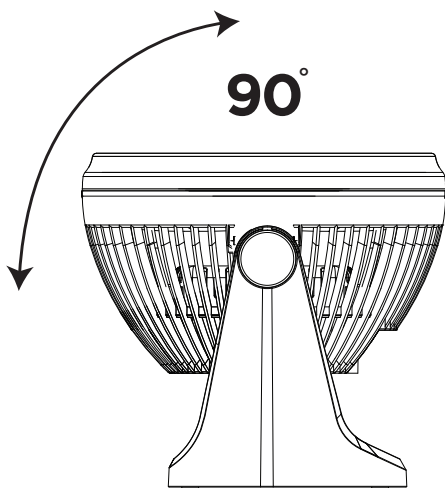
UTILISER VOTRE VENTILATEUR

- Tournez la commande de vitesse pour choisir parmi trois vitesses 1 (basse), 2 (moyenne), 3 (haute)
- Lorsque terminé, tournez la commande de vitesse sur Arrêt

PIVOTS RÉGLABLES

Pour une circulation d'air optimale, votre ventilateur peut être ajusté à différents angles pour diriger le flux d'air.

Pour régler le ventilateur jusqu'à une position d'inclinaison de 90 degrés, tirez la grille avant vers l'arrière et vers le bas. Vous entendrez des clics lors du réglage de l'inclinaison.

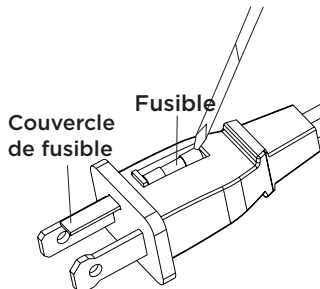


CONFIGURATION ET UTILISATION

REPLACEMENT DU FUSIBLE

- Débranchez le ventilateur de la prise de courant en saisissant la fiche à l'extrémité du cordon. Ne débranchez pas en tirant sur le cordon lui-même.
- Ouvrez le couvercle du fusible situé sur le côté de la fiche du cordon d'alimentation en le faisant glisser vers les broches de la fiche.
- Retirez soigneusement le fusible en prenant un petit outil et en retirant lentement une extrémité. Une fois que vous avez retiré une extrémité, retirez lentement l'autre extrémité.
- Pour éviter le risque d'incendie, remplacez-le seulement par un fusible similaire de 2.5A, 125V.
- Fermez le couvercle du fusible en faisant glisser le couvercle vers le haut de la fiche.

ATTENTION: No intente remplazar el enchufe. Descarte completamente el producto si el enchufe está dañado.



NETTOYAGE ET ENTRETIEN

- ⚠ AVERTISSEMENT:** Assurez-vous de débrancher la source d'alimentation électrique avant de nettoyer. Veillez à ne pas mettre d'eau ou tout autre liquide à l'intérieur du moteur. Ne démontez pas le ventilateur pour le nettoyer.
- Les pièces en plastique du ventilateur doivent être nettoyées avec un savon doux et un chiffon humide ou une éponge. Rincez à l'eau claire pour éliminer toute trace de résidu de savon.

DÉPANNAGE ET GARANTIE

AVANT D'APPELER POUR LE SERVICE

SI L'APPAREIL NE FONCTIONNE PAS:

- A) Assurez-vous que l'appareil est correctement branché. Si ce n'est pas le cas, enlevez la fiche de la prise, attendez 10 secondes et rebranchez-la solidement.
- B) Recherchez un fusible de circuit grillé ou un disjoncteur principal déclenché. S'ils semblent fonctionner correctement, testez la prise avec un autre appareil.

SI AUCUN DES CHOIX CI-DESSUS NE RÉSOUD LE PROBLÈME, CONTACTEZ UN TECHNICIEN QUALIFIÉ. N'ESSAYEZ PAS DE RÉGLER OU DE RÉPARER L'APPAREIL VOUS-MÊME.

IMPORTANT

NE RETOURNEZ PAS CE PRODUIT AU MAGASIN

Si vous rencontrez un problème avec ce produit, veuillez contacter le Centre De Satisfaction Client W Appliance Co. Au 844-299-0879 ou service@equitybrands.com.

PREUVE D'ACHAT DATÉE, NUMÉRO DE MODÈLE ET NUMÉRO DE SÉRIE REQUIS POUR LE SERVICE DE GARANTIE

DÉPANNAGE ET GARANTIE

Résolvez votre problème en utilisant le tableau ci-dessous. Si l'appareil ne fonctionne toujours pas correctement, contactez le service clientèle de W Appliance Co. ou le plus proche centre de service autorisé. Les clients ne doivent jamais dépanner les composants internes.

DIFFICULTÉ	CAUSE POSSIBLE	RECOURS POSSIBLE
L'appareil ne s'allume pas	L'appareil n'est pas branché	Vérifiez que l'appareil est branché dans une prise de courant
	Le couvercle du fusible est peut-être ouvert	Débranchez la fiche de la prise et fermez le couvercle de le fusible

SPÉCIFICATIONS

BTFU107

- Dimensions de l'Unité (L x P x H): 10.7" x 6.1" x 10.9"
- Poids Net: Env. 3 Livres

DÉPANNAGE ET GARANTIE

GARANTIE LIMITÉE

Toute réparation, remplacement ou service de garantie, et toutes les questions sur ce produit doivent être adressées à BLACK+DECKER au **844-299-0879** des États-Unis ou de Porto Rico.

BLACK+DECKER garantit à l'acheteur d'origine que le produit sera exempt de défauts de matériaux, de pièces et de fabrication pendant la période désignée pour ce produit. La garantie commence le jour de l'achat du produit et couvre jusqu'à une période de **1 an (12 mois) pour la main-d'œuvre / 1 an (12 mois) pour les pièces (défauts de fabrication uniquement)**. BLACK+DECKER accepte de remplacer, à son gré, le produit défectueux par une unité neuve ou réusinée équivalente à votre achat d'origine pendant la période de garantie.

Exclusions: Cette garantie ne s'applique pas aux éléments suivants:

1. Si l'apparence ou l'extérieur du produit a été endommagé ou dégradé, altéré ou modifié dans sa conception ou sa construction.
2. Si le numéro de série d'origine du produit a été modifié ou supprimé ou ne peut pas être facilement déterminé.
3. Si il est endommagé en raison d'une surtension, endommagement de l'utilisateur du cordon d'alimentation ou connexion à une source de tension incorrecte.
4. Si les dommages sont dus à une mauvaise utilisation générale, accidents ou catastrophes naturelles.
5. Si des tentatives de réparation sont effectuées par des agents de service non autorisés, l'utilisation de pièces autres que des pièces d'origine ou obtenues auprès de personnes autres que des compagnies de service autorisées.
6. Sur les unités qui ont été transférées du propriétaire d'origine.
7. Sur les produits achetés comme remis à neuf, comme neuf, d'occasion, en conditions "Tel Que!" ou "Vente Finale".
8. Aux produits utilisés dans un cadre commercial ou de location.
9. Aux produits utilisés dans des conditions autres que usage domestique ordinaire ou utilisé autrement que conformément aux instructions fournies.
10. Aux dommages-intérêts pour les appels de service pour installations incorrectes.
11. Frais de transport et d'expédition associés au remplacement de l'unité.
12. Appels de service pour vous expliquer comment utiliser votre produit.
13. Appels de service pour réparer ou remplacer le fusible de la maison, réinitialiser le disjoncteur ou corriger le câblage dans la maison.

LA RÉPARATION OU LE REMPLACEMENT TELS QUE PRÉVUS DANS LA PRÉSENTE GARANTIE SONT LE RECOURS EXCLUSIF DU CLIENT; BLACK+DECKER NE SERA PAS RESPONSABLE DES DOMMAGES ACCESSOIRES OU INDIRECTS POUR LA VIOLATION DE TOUTE GARANTIE EXPRESSE OU IMPLICITE SUR CE PRODUIT, SAUF DANS LA MESURE INTERDITE PAR LA LOI APPLICABLE. TOUTE GARANTIE IMPLICITE DE QUALITÉ MARCHANDE D'ADÉQUATION À UN USAGE PARTICULIER SUR CE PRODUIT EST LIMITÉE À LA DURÉE DE LA GARANTIE.

Certains états n'autorisent pas l'exclusion ou la limitation des dommages accessoires ou indirects, ni la limitation de la durée de la garantie. Dans ces cas, les exclusions ou limitations ci-dessus peuvent ne pas s'appliquer à vous. Cette garantie vous donne des droits légaux spécifiques et vous pouvez également avoir d'autres droits qui varient d'un état à l'autre.

Obtention Du Service: Pour obtenir du service, de la documentation sur les produits, des fournitures ou des accessoires, veuillez appeler au **844-299-0879** pour créer un ticket pour échange / réparation. Veuillez vous assurer de fournir la date d'achat, le numéro de modèle et une brève description du problème. Notre représentant du service client vous contactera ou enverra des instructions de retour détaillées.

BLACK+DECKER ne garantit pas que l'appareil fonctionnera correctement dans toutes les conditions environnementales et n'offre aucune garantie ni représentation, implicite ou explicite, en ce qui concerne la qualité, les performances, la qualité marchande ou l'adéquation à un usage particulier autre que celui identifié dans ce manuel d'utilisation. BLACK+DECKER a fait tout son possible pour garantir l'exactitude de ce manuel d'utilisation et décline toute responsabilité en cas d'inexactitudes ou d'omissions éventuelles. Les informations contenues dans ce manuel d'utilisation sont sujettes à modification sans préavis et ne représentent pas un engagement de la part de BLACK+DECKER. BLACK+DECKER se réserve le droit d'apporter des améliorations à ce manuel d'utilisation et / ou aux produits décrits dans ce manuel d'utilisation à tout moment et sans préavis. Si vous trouvez dans ce manuel des informations incorrectes, trompeuses ou incomplètes, veuillez nous contacter au **844-299-0879**.

W Appliance Co.
1356 Broadway
New York, NY 10018

BLACK & DECKER, BLACK+DECKER, the BLACK & DECKER and BLACK+DECKER logos and product names and the orange and black color scheme are trademarks of The Black & Decker Corporation, used under license. All rights reserved.

BLACK & DECKER, BLACK+DECKER, y los logos y nombres de productos de BLACK & DECKER y BLACK+DECKER y el esquema de colores naranja y rojo son marcas registradas de The Black & Decker Corporation, usados bajo licencia. Todos los derechos reservados.

BLACK & DECKER, BLACK+DECKER, les logos et les noms de produits BLACK & DECKER et BLACK+DECKER et le schéma de couleur orange et noir sont des marques déposées de The Black & Decker Corporation utilisé sous licence. Tous droits réservés.

Product in this box may differ slightly from that pictured. Does not affect function. Not all accessories shown in photography are included in this package.

El producto en esta caja puede diferir ligeramente del representado en las imágenes. Esto no afecta su función. No todos los accesorios mostrados en las fotografías son incluidos en este paquete.

Le produit dans cette boîte peut différer légèrement de celui illustré. N'affecte pas la fonction. Tous les accessoires illustrés sur la photographie ne sont pas inclus dans cet emballage.

Imported by W Appliance, Inc., 1356 Broadway, New York, NY 10018
Customer Service: 844-299-0879

Importado por W Appliance, Inc., 1356 Broadway, New York, NY 10018
Servicio al Cliente: 844-299-0879

Importé par W Appliance, Inc., 1356 Broadway, New York, NY 10018
Service À La Clientèle: 844-299-0879